

Brandweermaterieel

Watervoerende armaturen

*Fire fighting equipment
Fire hose couplings and ancillary equipment*

Vervangt N 338, N 339, N 340 en N 1466

NEN 3374

1e druk, december 1971

Voorbeeld
Preview

Normcommissie 300 12 00 „Brandweermaterieel“

Niets uit deze norm mag worden verveelvoudigd en/of openbaar gemaakt door middel van druk, fotokopie, microfilm of op welke andere wijze ook, zonder voorafgaande schriftelijke toestemming van het NNI. Het NNI noch de leden van normcommissies zijn aansprakelijk voor directe of indirecte schade, ontstaan door of verband houdende met toepassing van door het NNI gepubliceerde normen.

Nederlands Normalisatie-instituut
Kalfjeslaan 2, Postbus 5059, 2600 GB Delft, telefoon (015) 690 390, telefax 690 190, telex 38144, postbank 25301

Inhoud

| | blz. |
|---|-----------|
| Inleiding | 5 |
| 1. Onderwerp | 7 |
| 2. Toepassingsgebied | 7 |
| 3. Afmetingen en aanduiding | 7 |
| A Perskoppeling van 52 mm met kort slangstuk | 8 |
| B Perskoppeling van 65 mm met kort slangstuk | 8 |
| C Perskoppeling van 75 mm met kort slangstuk | 8 |
| D Perskoppeling van 52 mm met lang slangstuk | 9 |
| E Perskoppeling van 65 mm met lang slangstuk | 9 |
| F Perskoppeling van 75 mm met lang slangstuk | 9 |
| G Vaste perskoppeling met afdichtingsring en binnendraad | 10 |
| H Vaste perskoppeling met afdichtingsring en buitendraad | 10 |
| I Vaste perskoppeling zonder afdichtingsring met binnendraad en schroefdeksel | 11 |
| J Vaste perskoppeling zonder afdichtingsring met buitendraad en schroefdeksel | 11 |
| K Blinde perskoppeling | 10 |
| L Zuigkoppeling van 52 mm | 12 |
| M Zuigkoppeling van 75 mm | 12 |
| N Zuigkoppeling van 110 mm | 12 |
| O Vaste zuigkoppeling van 52 mm met binnendraad | 13 |
| P Vaste zuigkoppeling van 75 mm met binnendraad | 13 |
| Q Vaste zuigkoppeling van 110 mm met binnendraad | 13 |
| R Vaste zuigkoppeling van 52 mm met buitendraad | 14 |
| S Vaste zuigkoppeling van 75 mm met buitendraad | 14 |
| T Blinde zuigkoppeling van 52 mm | 15 |
| U Blinde zuigkoppeling van 75 mm | 15 |
| V Blinde zuigkoppeling van 110 mm | 15 |
| W Verloopkoppeling van 52 mm | 16 |
| X Verloopkoppeling van 75 mm | 16 |
| Y Verzamelstuk | 17 |
| Z Verdeelstuk | 18 |
| AA Opzetstuk | 19 |
| Onderdelen | 20 t/m 33 |
| 4. Materiaal | 34 |
| 4.1 Armaturen in niet-zeewaterbestendige uitvoering | 34 |
| 4.2 Armaturen in zeewaterbestendige uitvoering | 35 |
| 5. Beproeving op dichtheid | 35 |
| 6. Aanwijzingen voor de montage | 35 |

Voorbeeld
Preview

Inleiding

Deze norm is opgesteld door normcommissie 300 12 000 „Brandweermaterieel”.

Door de publicatie van NEN 3374 vervallen de normen N 338 „Klemstuk voor koppeling van persslangen”, N 339 „Slangstuk, pakkingring en klemring voor koppeling van persslangen”, N 340 „Deksel en koppelstukken voor koppeling aan persleidingen” en N 1466 „Verdeelstuk met vier 2 $\frac{1}{2}$ ” koppelstukken”.

Titels van vermelde en te raadplegen normen:

- NEN 947 – Ondergrondse brandkraan
- NEN 5601 – Artikelen van ge vulcaniseerde rubber. Bepaling van de hardheid
- NEN 5602 – Idem. Bepaling van de treksterkte, de rek bij breuk en de stramheid
- NEN 6030 – Koperlegeringen in kneedprodukten, soorten, chemische samenstellingen en gebruikelijke leveringsvoorwaarden
- DIN 1725, Blatt 1 – Aluminiumlegeringen; Knetlegeringen
- DIN 1725, Blatt 2 – Aluminiumlegeringen; Guszlegeringen, Sandgusz, Kokillengusz, Druckgusz
- DIN 2076 – Runder Federdraht; Masze, Gewichte, zulässige Abweichungen
- DIN 5279 – Patentketten, Kettenglieder aus Blech
- DIN 5686 – Knotenketten, Handelsgüte; nicht geprüft, nicht lehrenhaltig.

Orb
Preview

Voorbeeld
Preview

1. Onderwerp

Deze norm geeft afmetingen en materiaaleisen voor watervoerende armaturen voor brandweerdoeleinden.

2. Toepassingsgebied

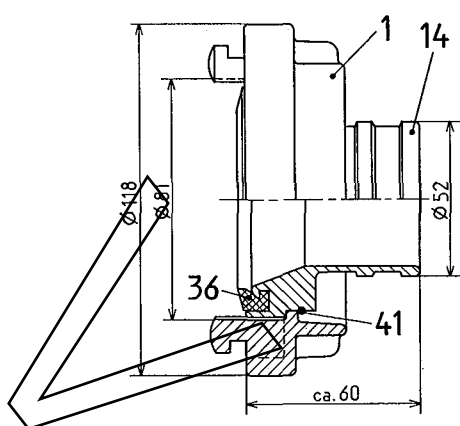
De norm is van toepassing op koppelingen, verzamel-, verdeel- en opzetstukken en hun onderdelen.

3. Afmetingen en aanduiding

Zie bladzijden 8 tot en met 19.

Voorbeeld
Preview

Maten in mm

Armatuur A

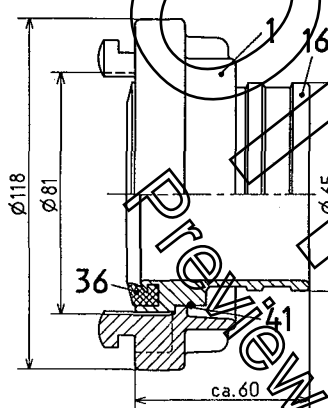
Benaming: Perskoppeling van 52 mm met kort slangstuk

Omschrijving: Koppeling met een kort slangstuk voor een persslang met een nominale middellijn van 52 mm

Aanduiding: Perskoppeling K - 52 - NEN 3374

Samenstelling

| onder-deelnr. | benaming | aantal | verwijzing |
|---------------|-----------------|--------|------------|
| 1 | nokkenring | 1 | blz. 20 |
| 14 | slangstuk | 1 | blz. 27 |
| 36 | afdichtingsring | 1 | blz. 32 |
| 41 | borgring | 1 | blz. 32 |

Armatuur B

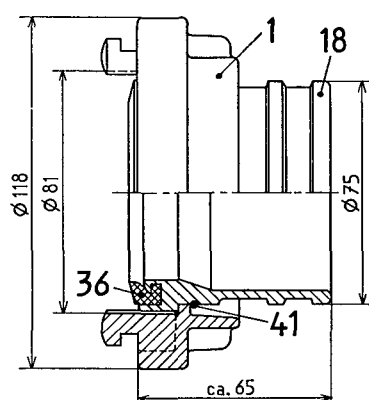
Benaming: Perskoppeling van 65 mm met kort slangstuk

Omschrijving: Koppeling met een kort slangstuk voor een persslang met een nominale middellijn van 65 mm

Aanduiding: Perskoppeling K - 65 - NEN 3374

Samenstelling

| onder-deelnr. | benaming | aantal | verwijzing |
|---------------|-----------------|--------|------------|
| 1 | nokkenring | 1 | blz. 20 |
| 16 | slangstuk | 1 | blz. 27 |
| 36 | afdichtingsring | 1 | blz. 32 |
| 41 | borgring | 1 | blz. 32 |

Armatuur C

Benaming: Perskoppeling van 75 mm met kort slangstuk

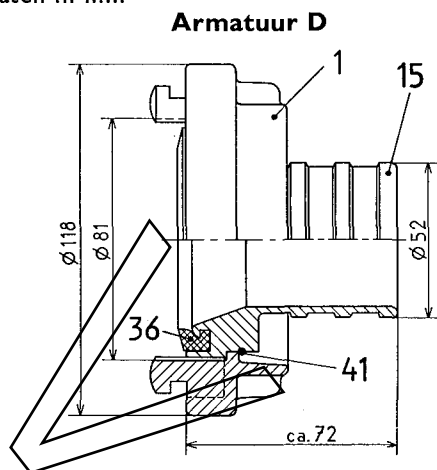
Omschrijving: Koppeling met een kort slangstuk voor een persslang met een nominale middellijn van 75 mm

Aanduiding: Perskoppeling K - 75 - NEN 3374

Samenstelling

| onder-deelnr. | benaming | aantal | verwijzing |
|---------------|-----------------|--------|------------|
| 1 | nokkenring | 1 | blz. 20 |
| 18 | slangstuk | 1 | blz. 27 |
| 36 | afdichtingsring | 1 | blz. 32 |
| 41 | borgring | 1 | blz. 32 |

Maten in mm



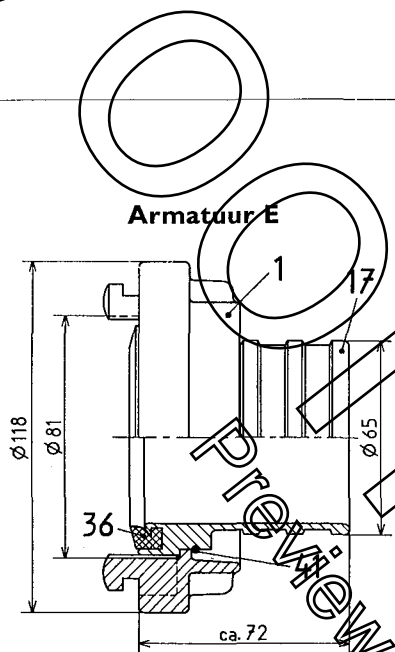
Benaming: Perskoppeling van 52 mm met lang slangstuk

Omschrijving: Koppeling met een lang slangstuk voor een persslang met een nominale middellijn van 52 mm

Aanduiding: Perskoppeling L – 52 – NEN 3374

Samenstelling

| onder-deelnr. | benaming | aantal | verwijzing |
|---------------|-----------------|--------|------------|
| 1 | nokkenring | 1 | blz. 20 |
| 15 | slangstuk | 1 | blz. 27 |
| 36 | afdichtingsring | 1 | blz. 32 |
| 41 | borgring | 1 | blz. 32 |



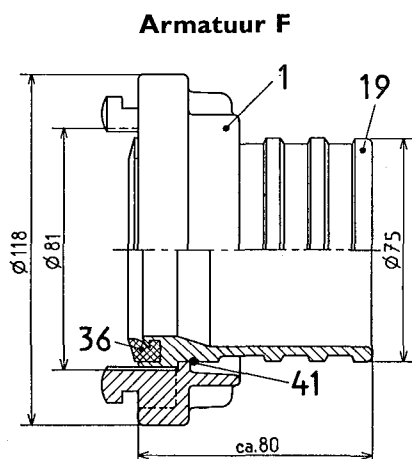
Benaming: Perskoppeling van 65 mm met lang slangstuk

Omschrijving: Koppeling met een lang slangstuk voor een persslang met een nominale middellijn van 65 mm

Aanduiding: Perskoppeling L – 65 – NEN 3374

Samenstelling

| onder-deelnr. | benaming | aantal | verwijzing |
|---------------|-----------------|--------|------------|
| 1 | nokkenring | 1 | blz. 20 |
| 17 | slangstuk | 1 | blz. 27 |
| 36 | afdichtingsring | 1 | blz. 32 |
| 41 | borgring | 1 | blz. 32 |



Benaming: Perskoppeling van 75 mm met lang slangstuk

Omschrijving: Koppeling met een lang slangstuk voor een persslang met een nominale middellijn van 75 mm

Aanduiding: Perskoppeling L – 75 – NEN 3374

Samenstelling

| onder-deelnr. | benaming | aantal | verwijzing |
|---------------|-----------------|--------|------------|
| 1 | nokkenring | 1 | blz. 20 |
| 19 | slangstuk | 1 | blz. 27 |
| 36 | afdichtingsring | 1 | blz. 32 |
| 41 | borgring | 1 | blz. 32 |

Bestelformulier

NEN

Stuur naar:

NEN Uitgeverij
t.a.v. afdeling Marketing
Antwoordnummer 10214
2600 WB Delft

NEN Uitgeverij

Postbus 5059
2600 GB Delft

Vlinderweg 6
2623 AX Delft

T (015) 2 690 390
F (015) 2 690 271

www.nen.nl/normshop

Ja, ik bestel

__ ex. NEN 3374:1971 nl Brandweermaterieel - Watervoerende armaturen € 40.60

Wilt u deze norm in PDF-formaat? Deze bestelt u eenvoudig via www.nen.nl/normshop

Stel uw vraag aan
Klantenservice via:

[@NEN_webcare](https://twitter.com/NEN_webcare)

Gratis e-mailnieuwsbrieven

Wilt u op de hoogte blijven van de laatste ontwikkelingen op het gebied van normen, normalisatie en regelgeving? Neem dan een gratis abonnement op een van onze e-mailnieuwsbrieven. www.nen.nl/nieuwsbrieven

Retourneren

Fax: (015) 2 690 271
E-mail: marketing@nen.nl
Post: NEN Uitgeverij,
t.a.v. afdeling Marketing
Antwoordnummer 10214,
2600 WB Delft
(geen postzegel nodig).

Gegevens

Bedrijf / Instelling

T.a.v. O M O V

E-mail

Klantnummer NEN

Uw ordernummer BTW nummer

Postbus / Adres

Postcode Plaats

Telefoon Fax

Factuuradres (indien dit afwijkt van bovenstaand adres)

Postbus / Adres

Postcode Plaats

Datum Handtekening

Voorwaarden

- De prijzen zijn geldig tot 31 december 2014, tenzij anders aangegeven.
- Alle prijzen zijn excl. btw, verzend- en handelingskosten en onder voorbehoud bij o.m. ISO- en IEC-normen.
- Bestelt u via de normshop een pdf, dan betaalt u geen handeling en verzendkosten.
- Meer informatie: telefoon (015) 2 690 391, dagelijks van 8.30 tot 17.00 uur.
- Wijzigingen en typfouten in teksten en prijsinformatie voorbehouden.
- U kunt onze algemene voorwaarden terugvinden op: www.nen.nl/leveringsvoorwaarden.